

规格

光纤箱在直联和交叉连接应用中保护、管理及组织光纤配件。光纤箱提供4种预端接MTP*配线盒或者适配器面板(FAP), 在每个机架空间最多可容纳96芯光纤。光纤箱有一个可以滑出及上下移动的抽屉, 用来方便线缆的接入。光纤箱还可以容纳4种光纤适配器面板。



技术信息

尺寸:	1.74"H x 17.6"W x 18"D (44.2 x 447 x 457.2mm), 1 RU
安装选项:	安装到标准的EIA 19" 机架或者机柜

主要特征及优点

可以拉出及上下移动的抽屉	不需移去顶盖就可容易接入及看到光纤连接, 便于安装、服务及检查
4组模块适用 OPTICOM™ QUICKNET™ 配线盒或者 OPTICOM™ 光纤适配器面板	使密度最大化, 在单个机架空间 (1RU) 中有96根光纤连接; 提供了设计的灵活性及方便性, 从而降低了总的拥有成本 (TCO)
革新的线缆管理	提供了优化的线缆管理及保护, 从而改善了光纤布线
抽屉中松弛管理卷轴	当打开抽屉时, 维护光纤组织性, 减少垂直松弛管理器中的堵塞; 便于光纤保护、易管理性及维护
前端线缆管理控制夹	当光纤跳线从光纤箱过渡到垂直线路时, 它可提供线缆的管理及弯曲半径控制; 消除光纤的微小弯曲从而确保其性能
增加后部深度	在光纤箱内为线缆管理提供了空间, 当抽屉向前拉出时保证了没有线缆损坏
采用ID标识前门	保护线缆, 提供了光纤端口的识别位置; 对网络的整合及容易安装、增加及变化均有好处

应用

OPTICOM™ QUICKNET™ 机架型光纤箱是 OPTICOM™ QUICKNET™ 光缆系统的一个组件。当 OPTICOM™ QUICKNET™ 预端接 MTP* 配线盒及 MTP* 互联跳线一起使用时, 该完全可升级的系统因为其在数据中心环境的快速、可靠配置, 为管理高密度光纤连接提供了一个性价比很高的解决方案。这个光纤箱提供了最高的连接件容量 (在1个RU中达到96个光纤连接), 具有较好的线缆接入及线缆管理能力。

*MTP是美国科郎 (Conec) 公司的注册商标。

OPTICOM™ QUICKNET™ 机架型光纤箱	
光纤箱	FCE1

OPTICOM™ QUICKNET™ 预端接MTP*配线盒	
6 LC to MTP* (12 光纤):	FC^12-10
12 LC to 2 MTP* (24 光纤):	FC^24-10
12 SC to MTP* (12 光纤):	FC^12-3S
6 SC to MTP* (12 光纤):	FC^12-3

OPTICOM™ QUICKNET™ MTP* 直联跳线	
MTP* to MTP* (12 光纤):	F^12D5-5M‡

光纤跳线	
双工 LC to LC:	F^E10-10M‡
单工 SC to SC:	F^S3-3M‡
双工 SC to SC:	F^D3-3M‡

OPTICOM™ 机架型光纤箱	
3 RU 光纤箱:	FRME3
4 RU 光纤箱:	FRME4

OPTICOM™ HD 机架型分布光纤箱	
3 RU 光纤箱:	HDFE9FAP

OPTICOM™ 10Gig™ 多模 (浅绿色) 光纤适配器面板 (FAPS)	
6 双工 LC:	FAP6WAQDLCZ
6 双工 SC:	FAP6WAQDSCZ

OPTICOM™ 多模 (电气象牙白) 光纤适配器面板 (FAPS)	
6 双工 LC:	FAP6WEIDL
12 单工 SC:	FAP12WEISC
6 双工 SC:	FAP6WEIDSC

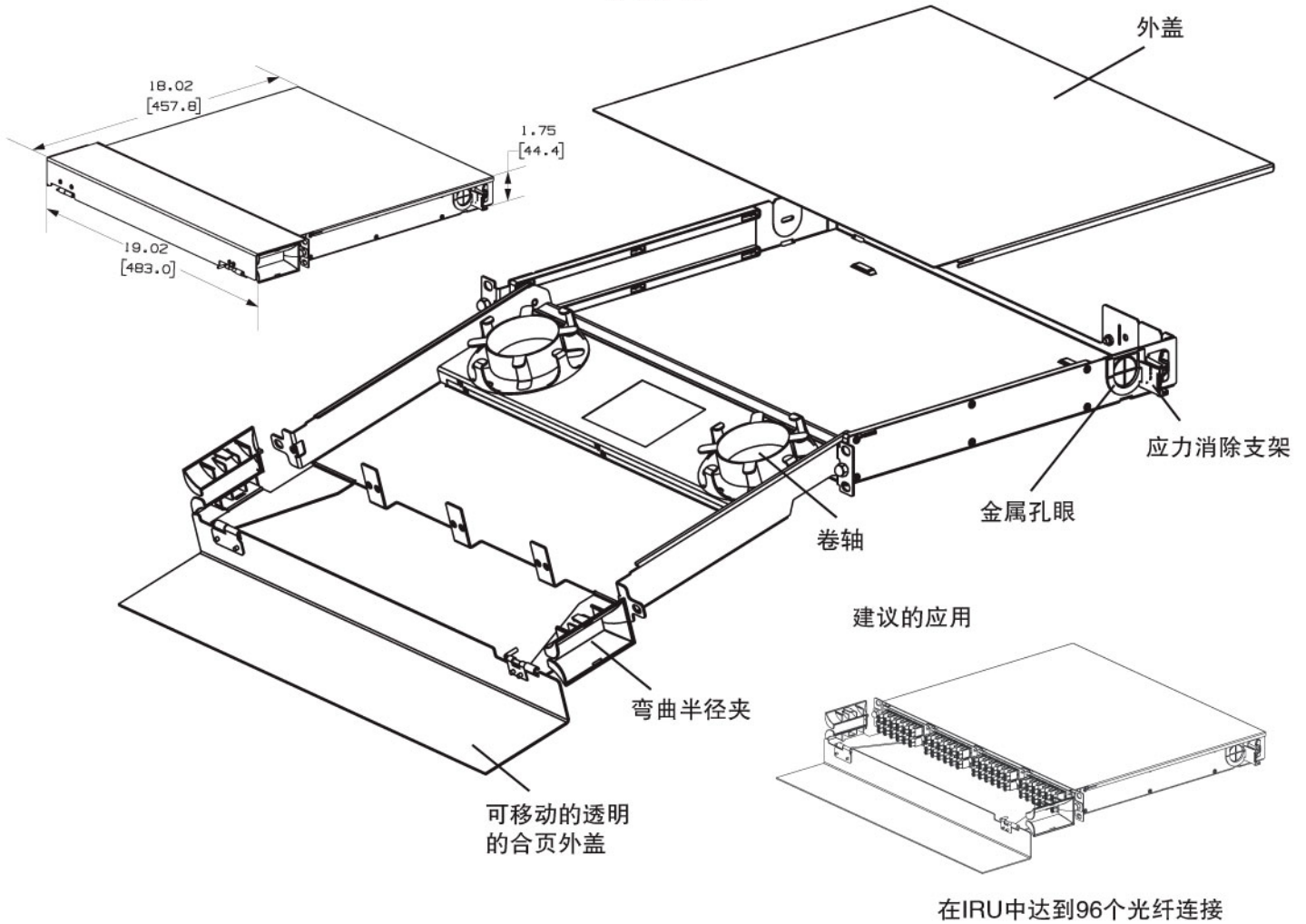
OPTICOM™ 单模 (蓝色) 光纤适配器面板 (FAPS)	
12 单工 LC:	FAP12WBULCZ
6 双工 LC:	FAP6WBUDLCZ
12 单工 SC:	FAP12WBUSCZ
6 双工 SC:	FAP6WBUDSCZ

熔接套筒固定器	
最多至24芯	FSC24

HD 连接器移走工具	
对于LC及SC连接器	HDCRT

^表示光纤类型:
X (OM3-10GIGTM 50/125µm)、
5 (OM2-50/125µm)、
6 (OM1-62.5/125µm)
及9 (OS1-90/125µm)。
‡代表米制长度:
1、2、3、5或10。
请联系客户服务获得其他长度。

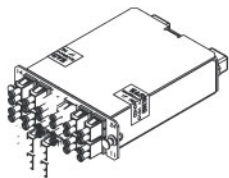
FCE1



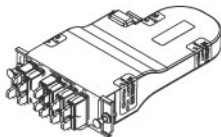
尺寸单位为英寸 (括号内的尺寸单位为毫米)

OPTICOM™ QUICKNET™ 盒

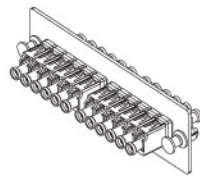
FC[^]-24-10



FC[^]-12-3

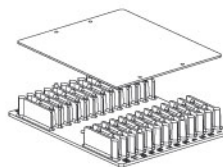


OPTICOM™ 光纤适配器板
FAP12WBULCZ



熔接套筒固定器

FSC24



HD 连接器移走工具
HDCRT



[^]表示光纤类型: X (OM3-10GIGTM 50/125μm)、5 (OM2-50/125μm)、6 (OM1-62.5/125μm) 及9 (OS1-90/125μm)。

Panduit HongKong Office
2/F., Shui On Centre,
8 Harbour Road,
Wanchai, Hong Kong.
Fax: (852) 2824 8206

美国泛达公司北京办事处
中国北京市西城区宣武门西大街
甲129号金隅大厦1104室
邮编: 100031
传真: (8610) 6641 0375

美国泛达公司上海办事处
中国上海市南京西路580号
南证大厦3002室
邮编: 200041
传真: (8621) 6267 3207

美国泛达公司广州办事处
中国广州市环市东路362-366号
好世界广场2505室
邮编: 510060
传真: (8620) 8375 2060

美国泛达公司成都办事处
中国四川省成都市顺城大街308号
冠城广场8楼E座
邮编: 610017
传真: (8628) 8652 8031

如需泛达产品质量保证书,请登录网址 www.panduit.com/warranty 或者与当地授权泛达产品销售商联系。本资料提供的信息基于最新的实践经验并认为可信。目的是为技术人员提供一份基于他们自身判断力和风险承担能力的指南。不保证能够获得期望结果,也不为其使用承担任何责任。此处所列尺寸仅供参考。如有特殊尺寸的需求请咨询泛达公司技术支持部门。本出版物不能视为操作使用的许可证书,也不能视为对侵犯任何现有专利的建议。本文将取代和废除所有早期版本。

美国泛达公司免费客服电话:
北中国区: 10800 6500 211
南中国区: 10800 2650 211
Email: cs-ap@panduit.com

